

質問回答書

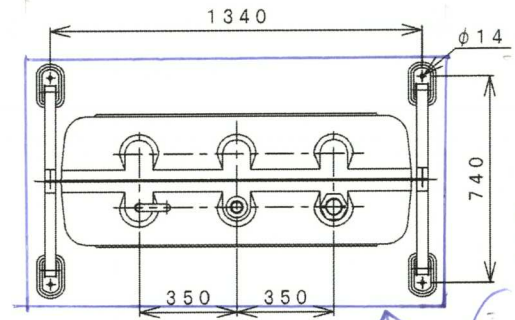
件名 東郷小学校長寿命化改良工事

番号	仕様書	図面番号	質問事項	回答
1		E-03	工事区分表（屋外排水設備・外構）で既存オイルタンク撤去の欄に電気設備工事が丸印ついているのですが、既存オイルタンクの撤去詳細図がないので、見積出来ません。別途工事と考えるのでしょうか。ご指示お願いいたします。	工事区分表のオイルタンク撤去について、機械設備工事に訂正します。 本工事で、機械設備内訳 No. 21、No. 22 に項目があります。 オイルタンク＋防油堤の資料を提示します。

サンダイヤ オイルタンク 仕様書

型 式		分 類 記 号
KS2-490		SJ
仕 様 明 細 書		
容 積	450 リットル	
容 量	405 リットル	
使用燃料	灯 油	
種 類	据置式（脚部固定）・屋外用	
本体材質	溶融亜鉛メッキ鋼板	
本体板厚	2.0 mm	
脚材質	溶融亜鉛メッキ鋼板	
脚材寸	□40 mm	
脚板厚	1.6 mm	
溶接	シーム溶接、CO ₂ アーク溶接	
塗装	ポリエステル樹脂静電粉体塗装	
検査	本体密閉後、49 kPaの空気圧による全数検査	
包装	PEシート、エアキャップ	
油量計	無指向性フロート上下表示式	
給油口	φ60 mm	
通気管	φ25.4、40メッシュ金網付	
送油口	Rc3/4 めねじ ストレーナバルブ（R3/4×Rc1/2） φ8鋼管用ジョイント付	
塗装色	本体・脚（ライトベージュ21）	
完成重量	約70 kg	

注) タンクの設置については、据付説明書をご覧のうえ正しく設置してください。



SUS製
防油堀
≒ W1500×D900×H700

