

令和 8 年度 東根市企業奨励補助金 申請の手引き

市内において工業等の用に供するために、新規に機械及び装置又はその事業に係る建物を取得した事業所に対し、固定資産税相当額の50%を3年間補助する「東根市企業奨励補助金制度」について、ご案内します。

書類作成にあたって、この手引きを参考にしてください。

認定申請書の提出期限は、6月末までです。

目次

○補助金の対象となる固定資産	1 ページ
○補助金の認定から交付までの流れ	3 ページ
○補助金申請の提出書類	4 ページ
申請書等の記載例	5 ページ
様式集	9 ページ

【問い合わせ】

山形県東根市中央一丁目1番1号

東根市役所 商工観光課 商工労政係

TEL：0237-42-1111（内線3111・3112・3119）

FAX：0237-43-1151

E-mail kankou@city.higashine.yamagata.jp

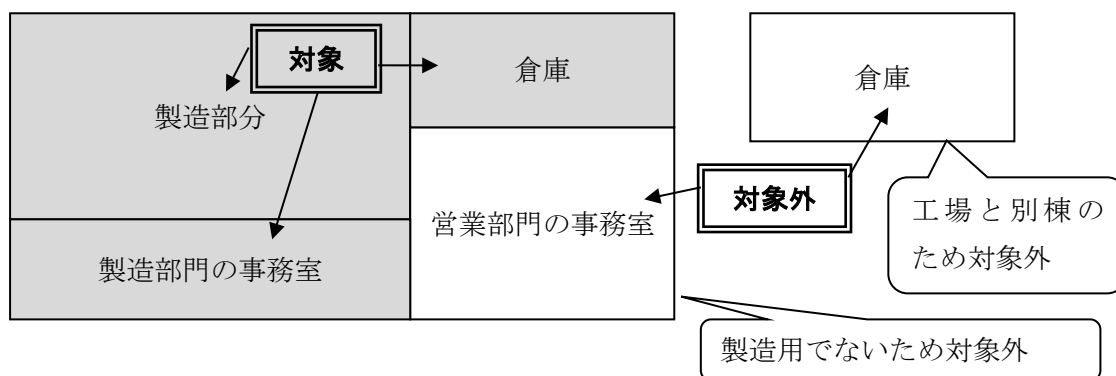
○補助金の対象となる固定資産

建物と償却資産の取得価額の合計が3,000万円を超えるものが対象となります。

(1) 建物

- 1 製造の用に供するために新規に取得した（増築も含む）建物に限ります。
- 2 建物に製造用途以外の施設がある場合は、面積を按分して補助認定をします。

(以下参照)



(2) 償却資産

- 1 製造の用に供するために新規に取得した機械及び装置に限ります。
- 2 老朽化などによる既存の機械及び装置の単純な取替、更新は対象となりません。

(概ね30%以上の生産能力などの向上を伴う場合はその増加分に限り対象とします。)

※ 生産能力の向上は、設備を最大限稼働した場合の生産量の増加をいい、生産性の向上を含みません。

補助対象となる建物（施設）一覧表

		建物（施設）	補助対象	備考
工場と同じ棟	製造ライン及び製造ライン関連施設	① 製造のライン	○	
		② 製造ラインの一部である試験・検査施設	○	
		③ ②以外の試験・検査施設	○	
		④ 従業員用の食堂・休憩室・更衣室・トイレ	○	
		⑤ こん包作業場	○	
		⑥ 出荷作業場	○	
		⑦ 製造部門の事務室	○	
		⑧ 事務室の従業員が使う食堂・休憩室・トイレ	○	
		⑨ 倉庫	○	
	製造関連でないもの	① 営業部門の事務室	×	
		② ①に関連する施設（ショールームなど）	×	
		③ その他製造に関連しない施設	×	
	工場と別棟		① 機械室	○
② 工場の構内にある駐輪場・守衛所・詰所等（工場用の耐用年数を用いているものに限る）			○	
③ 事務棟・管理棟			×	
④ 社員宿舎			×	
⑤ 倉庫			×	

補助対象となる償却資産一覧表

	償却資産	補助対象	備考
製造ライン及び製造ラインに関連するもの	製造用の機械及び装置（新設・増設）	○	
	製造用の機械及び装置（取替・更新）	△	単純な取替・更新は不可
	工具、器具及び備品	×	
	ソフトウェア（ハードを伴うもの）	○	
	ソフトウェア（ハードを伴わないもの）	×	
製造用でないもの	ごみ処理・排水処理装置等	△	法令等により設置が義務付けられているもののみ対象

○補助金の認定から交付までの流れ

	事業所		市
1月	償却資産の申告（1月末まで）	→	申告の受理（税）
2月			
3月			
4月			
5月	固定資産税の納付（第1期）	← →	固定資産税・都市計画税の 納税通知書の発送（税）
6月	企業奨励補助金の認定申請 （6月末まで）	→	認定申請書の受理（商）
7月			
8月	固定資産税の納付（第2期）	→	
9月	対象物件の現地調査の受入	←	対象物件の現地調査（商） （新規認定申請分のみ）
10月	対象物件の現地調査の受入 固定資産税の納付（第3期）	← →	対象物件の現地調査（商） （新規認定申請分のみ）
11月			
12月	固定資産税の納付（第4期）	← →	認定通知書の発送（商）
1月	企業奨励補助金交付申請 （1月末まで）	→	交付申請書の受理（商） 市税納税状況の確認（商）
2月	請求書の提出	← →	決定通知書の交付（商） 請求書受付・支払手続き（商）
3月	入金	←	支払（商）

（商）・・・ 商工観光課の手続き

（税）・・・ 税務課の手続き

○補助金申請の提出書類

1 補助金の認定申請の提出書類（各1部）

○ 東根市企業奨励補助事業認定申請書（様式1号）

添付書類

(1) 事業内訳書（取得年ごと作成してください）

- ・ 償却資産の明細書（事業内訳書に記入しきれない場合、別紙様式Iを用いること）

※申請件数が10件以上となる場合は、併せて明細書のデータをご提供いただきたくお願い申し上げます。

(2) 減価償却資産の償却額の計算に関する明細書等（固定資産台帳、償却資産台帳、償却資産計算書等）（法人税法施行規則別表16(2)等）

(3) **償却資産申告書及び種類別明細書**

(4) 償却資産の配置図（**該当資産に償却資産の明細書と同じ番号を表示する**）

(5) 事業所の位置図（土地の地番を表示すること）

(6) 会社のパンフレット

(7) 建物の平面図、工事請負契約書・建物登記簿謄本の写し【建物申請のとき】

(8) 建物図面（建物の表題登記をする時の添付資料）【建物申請のとき】

(9) 市税情報確認承諾書

※留意事項

- ・ 取得した資産が複数年分ある場合には、1件の申請書でまとめて申請してください。
- ・ 前年度までに認定を受けた資産のみの申請の場合は、申請書と(1)、(2)、(3)、(9)の書類のみで結構です。

2 補助金の交付申請の提出書類（1部）

○ 東根市企業奨励補助金交付申請書（様式3号）

申請書等の記載例

様式第1号（第4条関係）

令和〇〇年〇〇月〇〇日

東根市長 殿

ゴム印でも可能です。

住 所 〇〇県〇〇市〇〇町〇〇番地

名 称 株式会社〇〇〇〇

代表者氏名 代表取締役 〇〇 〇〇

電 話 番 号 〇〇-〇〇〇〇-〇〇〇〇

東根市企業奨励補助事業認定申請書

東根市企業奨励補助金の交付対象となる事業の認定を受けたいので、東根市企業奨励補助金交付要綱第4条の規定により、関係書類を添えて申請します。

- 添付書類
1. 事業内訳書
 2. 減価償却資産の償却額の計算に関する明細書等（固定資産台帳・償却資産台帳・償却資産計算書）
 3. 償却資産申告書及び種類別明細書
 4. 償却資産の配置図（該当資産に上記2の明細書等と同じ番号を表示）
 5. 事業所の位置図（土地の地番を表示する案内図）
 6. 会社のパンフレット
 7. 建物の平面図、工事請負契約書・建物登記簿謄本の写し（建物の取得があるとき）
 8. 建物図面（建物の表示に関する登記をするときの添付資料。建物の取得があるとき）
 9. 市税等情報確認承諾書

（2年目以降の添付書類は、1、2、3及び9のみ）

前年度までに認定を受けた物件のみ申請する場合には、1、2、3、9の添付書類のみになります。

新たに申請をする物件があり、前年度までに既に認定を受けた物件について申請する場合には、まとめて申請することができます（その場合は1～9全て添付）。

事業内訳書については、取得した年の分ごとに作成してください。

例：令和6年、令和7年分ともに申請する場合は令和6年分1枚、令和7年分1枚
 （前年度までに認定を受けた資産は認定を受けた年度ごと、新規に申請する資産の分は新規分のみで、事業内訳書を作成してください。）

《添付書類1》

事業内訳書

事業所の名称		株式会社〇〇〇〇 東根工場						
事業所の所在地		東根市〇〇〇〇 〇〇番地						
事業種目		〇〇〇〇製造業						
対象となる固定資産	家屋	所在地	家屋番号	構造	種類	床面積	取得年月日	取得価額
		東根市〇〇〇番地	〇〇番〇〇	鉄骨	工場	〇〇〇㎡	H〇〇・〇〇・〇〇	〇〇〇〇〇円
		計						
	償却資産	機械及び装置の名称				数量	取得年月日	取得価額
		〇〇〇〇装置				1	H〇〇・〇〇・〇〇	〇〇〇〇〇円
		件数が多い場合は RO年 取得分 〇〇〇〇装置他〇件 詳細別添のとおり の様に記載していただき、別に明細書を添付していただいても結構です。 （その場合の明細書は、別紙様式Iを用いて作成してください。）				〇〇件		〇〇〇〇〇円
		計						
	要件判定となる価額							①+② 〇〇〇〇〇円

ご担当者についてご記入願います。

担当者連絡先	役職・氏名： 電話番号： Mail：
--------	--------------------------

添付書類 1 の事業内訳書に書ききれない場合に明細として添付していただく内訳書です。
**※申請件数が 10 件以上となる場合は、併せて明細書のデータをご提供いただきたく
 お願い申し上げます。**

償却資産の明細書（別紙様式 I）

償却資産の明細書

企業名

NO	償却資産の名称	取得年月	取得金額	課税標準額			導入目的 ※	備考
				令和5年度	令和6年度	令和7年度		
例	溶接機	2020/2/2	3,000,000	2,625,000			新たな受注に対応するため	
1								
2								
3								
4								
5								
6								
7								
8								
9								
10								
合計			0	0				

※ 導入目的欄には、設備導入の目的を簡潔に記入してください。
 （なお、生産能力の向上が補助対象の要件となるので、「老朽化の更新」、「作業の効率化」の目的による取得は対象となりません。）
 ※ 行が不足する場合は、行を適宜挿入して記入してください。
 ※ 項目の内容については、申請者において、適宜追加していただいて結構です。

《添付書類 2》減価償却資産の償却額の計算に関する明細書等

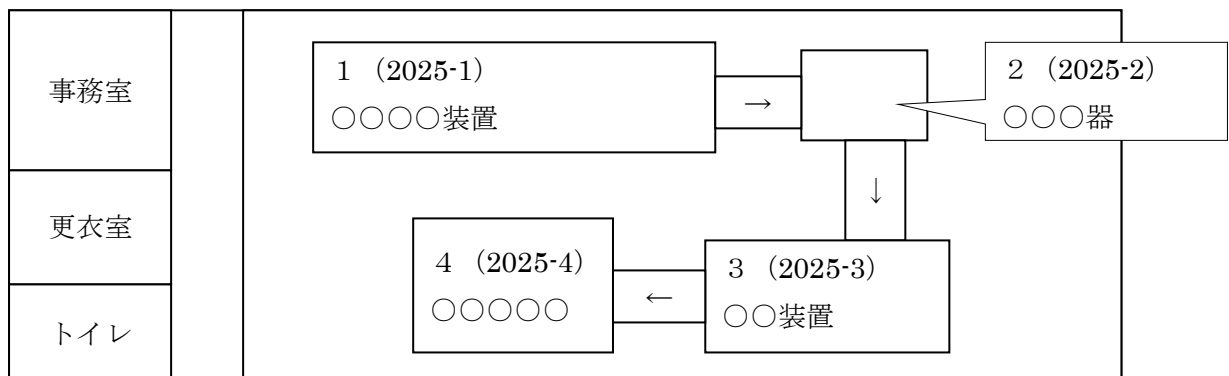
固定資産台帳・償却資産台帳・償却資産計算書等（各社で作っているもので結構です。）

※申請物件が分かるように、色染めや印などを付けてください。

《添付書類 3》償却資産申告書及び種類別明細書

《添付書類 4》償却資産の配置図

※前年度までに認定を受けた物件とまとめて申請する際は、新たに申請する資産のみ
 ご提出ください。



※対象物件が分かるように添付書類2と同じ番号を記載してください。

《添付書類5》事業所の位置図（住宅地図や地図サイトのコピーなどでも結構です。）

※事業所の場所が分かるように、色染めや印などを付けてください。

《添付書類6》会社のパンフレット

※パンフレットが無い場合は、事業所の概要をまとめたものを添付してください。

《添付書類7》建物の平面図、工事請負契約書・建物登記簿謄本の写し

※建物の申請があるときのみ添付してください。

《添付書類8》建物図面

※建物の申請があるときのみ添付してください。

※建物の表題登記をする時に使用する資料を添付してください。

《添付書類9》市税等情報確認承諾書

様式集

- ・ 様式第 1 号 東根市企業奨励補助事業認定申請書
- ・ 添付書類 事業内訳書
市税等情報確認承諾書
償却資産の明細書（別紙様式 I）
- ・ 様式第 3 号 東根市企業奨励補助金交付申請書
- ・ 様式第 5 号 東根市企業奨励補助金計画変更承認申請書

様式第1号（第4条関係）

年 月 日

東根市長 殿

住 所
名 称
代表者氏名
電 話 番 号

東根市企業奨励補助事業認定申請書

東根市企業奨励補助金の交付対象となる事業の認定を受けたいので、東根市企業奨励補助金交付要綱第4条の規定により、関係書類を添えて申請します。

- 添付書類
1. 事業内訳書
 2. 減価償却資産の償却額の計算に関する明細書等（固定資産台帳・償却資産台帳・償却資産計算書）
 3. 償却資産申告書及び種類別明細書
 4. 償却資産の配置図（該当資産に上記2の明細書等と同じ番号を表示）
 5. 事業所の位置図（土地の地番を表示する案内図）
 6. 会社のパンフレット
 7. 建物の平面図、工事請負契約書・建物登記簿謄本の写し（建物の取得があるとき）
 8. 建物図面（建物の表示に関する登記をするときの添付資料。建物の取得があるとき）
 9. 市税等情報確認承諾書

（2年目以降の添付書類は、1、2、3及び9のみ）

事 業 内 記 書

事業所の名称								
事業所の所在地		東根市						
事業種目								
対象となる固定資産	家 屋	所在地	地番	構造	種類	床面積	取得年月日	取得価額
		計						
	償却資産	機械及び装置の名称				数量	取得年月日	取得価額
		計						
要件判定となる価額								①+②

担当者連絡先	役職・氏名： 電話番号： Mail：
--------	--------------------------

様式第1号の2（第4条関係）

年 月 日

東根市長 殿

住 所
名 称
代表者氏名
電 話 番 号

㊟

市 税 等 情 報 確 認 承 諾 書

東根市企業奨励補助金の交付事務のため、所管課の担当職員が当社の下記に関する市税等情報について確認することを承諾します。

記

1. 固定資産税の課税及び納税の状況
2. 法人市民税の課税及び納税の状況
3. 個人市民税（特別徴収）の課税及び納税の状況
4. 上下水道料の納付状況
5. その他補助金交付のため必要な納付情報

(別紙様式 I)

償却資産の明細書

企業名

NO	償却資産の名称	取得年月	取得金額	課税標準額			導入目的 ※	備考
				令和5年度	令和6年度	令和7年度		
例	溶接機	2020/2/2	3,000,000	2,625,000			新たな受注に対応するため	
1								
2								
3								
4								
5								
6								
7								
8								
9								
10								
合計			0	0				

- ※ 導入目的欄には、設備導入の目的を簡潔に記入してください。
(なお、生産能力の向上が補助対象の要件となるので、「老朽化の更新」、「作業の効率化」の目的による取得は対象となりません。)
- ※ 行が不足する場合は、行を適宜挿入して記入してください。
- ※ 項目の内容については、申請者において、適宜追加していただいで結構です。

様式第3号（第6条関係）

年 月 日

東根市長 殿

住 所
名 称
代表者氏名
電 話 番 号

年度東根市企業奨励補助金交付申請書

年度において東根市企業奨励補助金 円を交付されるよう、
東根市企業奨励補助金交付要綱第6条の規定により申請します。

様式第5号（第8条第1項関係）

年 月 日

東根市長 殿

住 所
名 称
代表者氏名
電 話 番 号

年度東根市企業奨励補助金計画変更承認申請書

年度における東根市企業奨励補助金について、下記の理由により計画変更しますので、東根市企業奨励補助金交付要綱第8条の規定により、関係書類を添えて申請します。

1. 変更理由
2. 添付書類 変更理由を書する書類